

GentleTyphoon™
D1225C

□120×25mm
最大風量：4.25m³/min
最大静圧：150Pa
質量：200g



■特徴

- ・サージングレスPQ特性 (組込風量増) ・後方直進流 (冷却性能向上) ・W制振効果 (組込機器との共振少)
- ・音質重視設計 (組込静音化) ・センサー付 (拘束、パルス) 可 ・可変速仕様 (PWM) 可

■標準仕様

最大風量		最大静圧		騒音 dB	回転速度 r/min	電圧仕様 V		電流 mA		機種名 □: 標準在庫品	使用温度範囲 °C
m³/min	CFM	Pa	inH ₂ O			定格	使用電圧範囲	定格	起動		
4.25	150.1	150	0.60	50.5*	5400	12	10.2-13.8	1140	2690	D1225C12BBAZ-00	-20~+60
						24	20.4-27.6	580	1210	D1225C24BBAZ-00	
3.30	116.5	95	0.38	44*	4250	12	10.2-13.8	560	1350	D1225C12B9AZ-00	
						24	20.4-27.6	290	650	D1225C24B9AZ-00	
2.35	83.0	49	0.20	36.5*	3000	12	10.2-13.8	220	970	D1225C12B7AZ-00	
						24	20.4-27.6	140	530	D1225C24B7AZ-00	

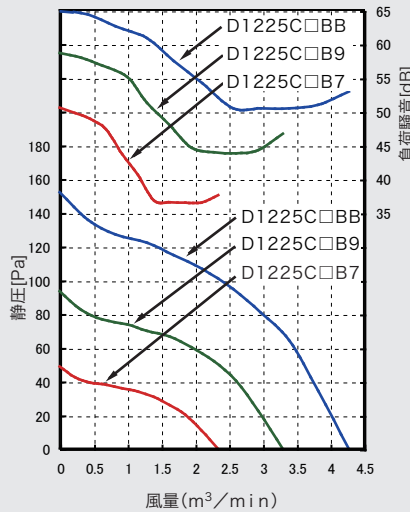
*: 騒音値は静音域騒音を記載しています。詳細は下記の負荷騒音グラフを参照ください。

- 上表の数値は実測値 (平均値) を示します。ご購入仕様書を作成する際は別途納入仕様書をご請求ください。
- 諸特性は定格電圧、常温、常湿時の値です。
- 本製品のベンチュリ(ファンケース)形状は、リップ付フランジのみです。ただし、リップ内にナット用穴がありますので、リップなし品と同様に片フランジ取付けができます。
- リード線へのコネクタ加工、センサー付、速度可変仕様、別電圧品等のご要求内容は、数量条件等を考慮し対応させていただきます。お問い合わせください。
- 本製品は長寿命タイプです。下記の期待寿命時間は残存率90%、定格電圧・フリーエア時の連続運転での値です。
Bスピード品60°C 45,000時間 7,9スピード品60°C 60,000時間 (35°C 100,000時間)

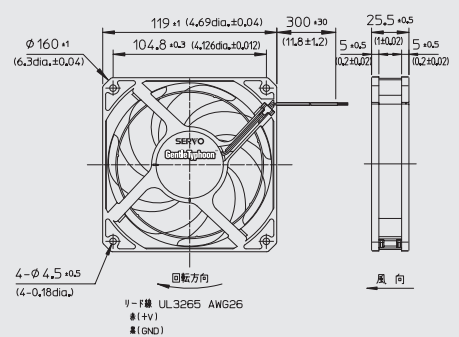
■一般仕様

使用材料	ベンチュリ: PBT・ABS混合樹脂 プロペラ: PBT・ABS混合樹脂 軸受: 両側シールドボールベアリング
モータ	ブラシレスDCモータ 保護方式: 拘束状態検知電流遮断自動復帰方式

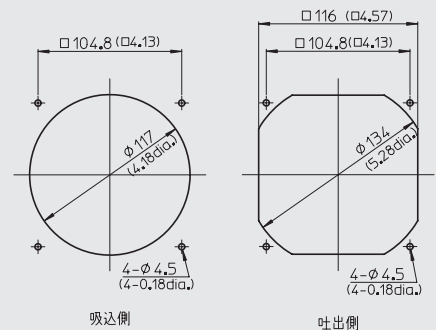
■風量-静圧・騒音標準特性
(定格電圧時)



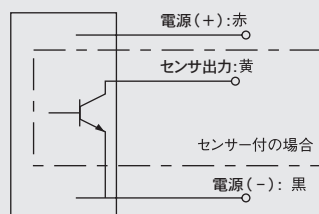
■外形図 単位mm(inch)



■取付穴参考寸法 単位mm(inch)



■接続図



オプション (別売)

- ・ガード: F120ULガード
- ・フィルタ: F120フィルタ

- リード線端へのコネクタ加工、表記以外のセンサー付き機種、速度可変仕様等、各種カスタム品については数量条件等を勘案し、ご要求に対応致します。ご計画時にお問い合わせください。
- 表記の製品は次の海外規格ファイルに登録されております。UL/cUL:E48889、TUV:R50004410