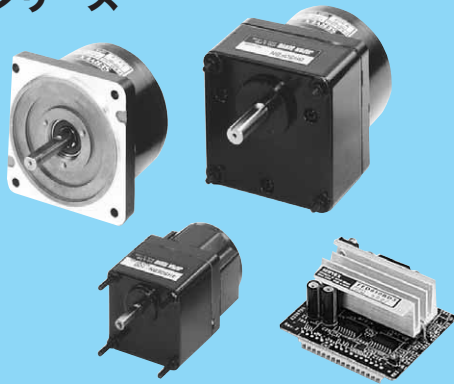


オンボードタイプ

FEDシリーズ

DC24V



■特徴

- モータは小型・偏平・軽量
- 高性能マグネットを採用し、従来のモータと比較して大幅に小形・薄形化を実現しました。
- 外形□42・□61をシリーズ化しました。
- ドライバは基板に直接実装可能
- プリント基板に半田付して直接実装可能なオンボードタイプ。
- ワイドな変速範囲
- 200~2500 r/min までのワイドな範囲で無段階に速度制御が可能です。
- フィードバック制御で安定した特性が得られます。
- 回転パルス出力
- 1回転48パルスを出力しますので速度のモニターや簡単な位置制御が可能です。
- ホール信号を出力していますので外部回路にて回転方向のモニターが可能です。
- アラーム機能
- 過負荷の場合モータを停止させ、アラーム信号を出します。

■機種名の見方

FED 4 B 3 S - D3

① ② ③ ④ ⑤ ⑥

- ① シリーズ名
- ② 大きさ(取付寸法)
4: 42×42mm
6: 61×61mm
- ③ ドライバタイプ
B: オンボードタイプ
- ④ モータの出力表示
3: 3W
10: 10W
- ⑤ 出力軸表示
S: ストレート軸
PF: ピニオン軸(強力型)
- ⑥ 電源の種類
D3: DC24V

■標準仕様

□:標準在庫品 □:標準準品

最大出力定格 W	電源電圧 V (DC)	速度制御範囲 r/min	定格トルク mN・m(kgf・cm)	瞬時最大トルク5秒 mN・m(kgf・cm)	電源電流 A		モータ・ドライバセット機種名	
					定格電流(平均値)	最大電流(ピーク時)	ストレート軸	ピニオン軸
3	24	300~2500	20(0.20)	38(0.39) 1500r/min以下	0.6以下	3以下	FED4B3S-D3	FED4B3PF-D3
10	24	200~2500	64(0.65)	98(1.0) 1500r/min以下	1.2以下	7以下	FED6B10S-D3	FED6B10PF-D3

【共通仕様】

定格回転速度	r/min	1500
速度設定方法	①外部速度設定器(別売:Q-R10KB)	
	②外部直流電圧 0~10V	
速度設定	(r/min)/V	300±5%
速度変動率	対負荷 ±1% 定格電圧、定格回転速度、0~定格トルク	
	対電圧 ±1% 定格回転速度、定格トルク、DC24V ± 10%	
	対温度 ±3% 定格電圧、定格回転速度、定格トルク、20 ± 20℃	
信号	入力	RUN, BRAKE, ALARM RST H: オープン、L: GND(0~0.8V)
	出力	ALARM OUT, MOTORホール信号OUT (外部回路にて回転方向用のモニターが可能), SPEED OUT (回転出力パルス) オープンコレクタ出力 DC30V以下、10mA以下
保護機能	過負荷保護	モータに定格トルクを超える負荷が約5秒以上加わったときモータを停止し、アラームを出力する
その他	使用温度	0から40℃、時間定格連続、モータフランジ表面温度が80℃以下(周囲温度40℃、放熱板なしの場合)になるようにご使用ください。
	絶縁耐圧	AC500V 50Hz 1分間(ケース・コイル間)
	絶縁抵抗	10M Ω以上(ケース・コイル間、DC500Vメガ)

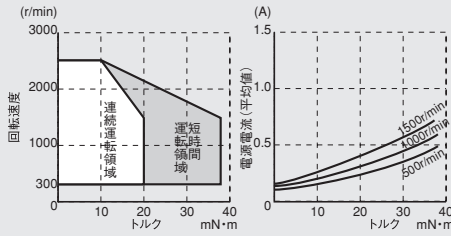
■ギヤヘッド直結時の許容トルク(モータ定格回転速度時)

モータ機種名	ギヤヘッド機種名	減速比(1:□)					
		5	10	15	20	30	50
FED4B3PF-D3	4H□EBN-100	0.078(0.8)	0.16(1.6)	0.21(2.1)	0.28(2.9)	0.38(3.9)	0.64(6.5)
FED6B10PF-D3	6H□EBN	0.25(2.6)	0.51(5.2)	0.76(7.8)	0.98(10)	1.4(14)	2.3(23)
回転速度	1500 r/min時	300	150	100	75	50	30
	200 r/min時	40	20	13	10	6.7	4

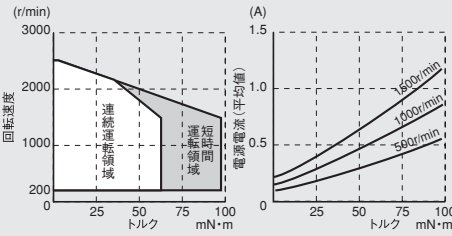
- 回転速度範囲は上表よりも高速域で広がりますが、許容トルクは下がる場合があります。トルク回転速度のグラフをご参照ください。
- 色部分のギヤヘッド使用時は出力軸回転方向がモータ軸の回転方向と逆になります。

トルク回転速度/電源電流特性 (TYPICAL)

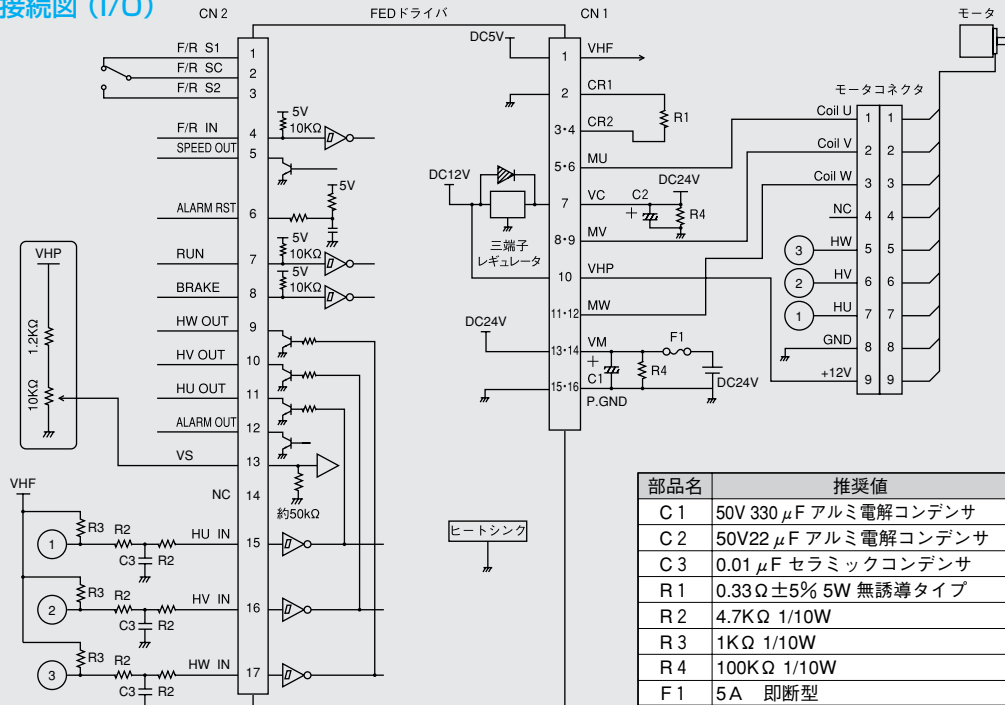
FED4B3S(PF)-D3



FED6B10S(PF)-D3



接続図 (I/O)

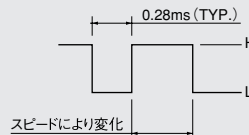


入出力機能一覧

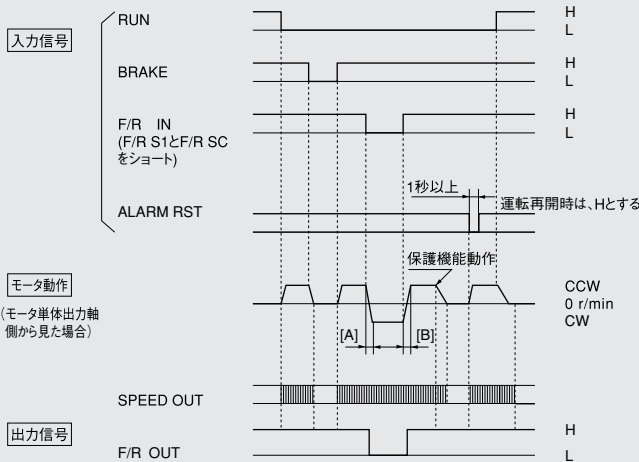
名称	PIN NO.	名称	入出力	機能	規格・条件	
CN1	1	VHF	出力	ホール信号出力用電源	DC5V 注2	
	2	CR1	-	電流検出用抵抗		
	3,4	CR2	-	接続端子		
	5,6	MU	出力	コイル U相出力		
	7	VC	入力	ドライバ制御用電源	DC24V \pm 10% 注5	
	8,9	MV	出力	コイル V相出力		
	10	VHP	出力	ホール信号用電源	DC12V 注6	
	11,12	MW	出力	コイル W相出力		
	13,14	VM	入力	モータ駆動用電源	DC24V \pm 10% 注5	
	15,16	P.GND	-	ドライバGND		
	CN2	1	F/R S1	入力	F/R S1とF/R SCショート	
		2	F/R SC	入力	F/R IN H: CCW回転 L: CW回転	注7
		3	F/R S2	入力	F/R S2とF/R SCショート	
		4	F/R IN	入力	F/R IN H: CW回転 L: CCW回転 (モータ単体出力軸から見た場合)	*1 H: オープン L: 0~0.8V
		5	SPEED OUT	出力	48 [パルス/回転] 注3	*2 H: オープンコレクタ耐圧DC30V L: 0~0.8V 10mA以下
6		ALARM SET	入力	H: 通常運転時 注4 L: 1秒以上の入力でアラーム解除		
7		RUN	入力	H: モータ停止 L: モータ回転	*1と同じ	
8		BRAKE	入力	H: ブレーキ非動作 注8 L: ブレーキ動作		
9		HW OUT	出力			
10		HV OUT	出力	ホール信号		
11		HU OUT	出力		*2と同じ	
12		ALARM OUT	出力	H: 通常運転時 L: 保護機能が動作		
13	VS	入力	速度設定信号入力	0~10V		
14	NC	-	オープンで使用のこと			
15	HU IN	入力				
16	HV IN	入力	ホール信号	H: VH L: 0~0.8V		
17	HW IN	入力				

注意

- 注1 電圧は、GNDピンに対する電圧を表しています。
- 注2 ホール信号出力用電源以外使用禁止。
- 注3 SPEED OUT出力用信号は、下図となります。
- 注4 運転時は、必ず "H" にすること、"L" で運転すると過負荷保護機能が動作しません。
- 注5 "VC" 及び "VM" 端子は、同電位で使用すること。
- 注6 ホール信号用電源以外使用禁止
- 注7 F/R SC, F/R S1, F/R S2を同時にショートしないこと。
・F/R SCは必ずF/R S1又は、F/R S2にショートさせること
・本端子はショートする以外、いかなる端子も接続しないこと
- 注8 ブレーキ動作：端子間ショートブレーキ



■制御入出力シーケンス



[回転方向切り換え時の注意事項]

使用状態によりましては、回転方向切り換え動作中（上記 [A] 及び [B] 区間）ドライバの "VM" 端子（モータ駆動用電源）電圧が上昇する場合があります。"VM" 端子電圧が上昇する場合は、弊社に相談願います。

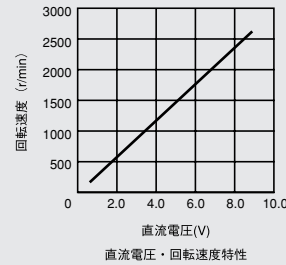
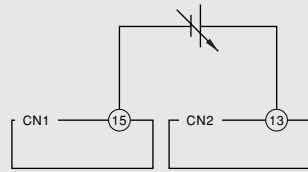
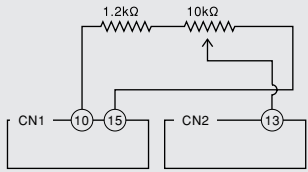
[過負荷保護機能の注意事項]

過負荷保護機能が動作 "する" "しない" で負荷が定格 "以上" であるか "以下" であるかの目安にはできませんので注意願います。

■速度設定

●外部速度設定器による速度設定（図1）

●外部速度設定器による速度設定（図2）



項目	設定方法
外部速度設定器による速度設定（別売品）	図1の通り結線を行い外部速度設定器により、速度設定を行う。 外部速度設定器は、10 KΩ（1/4W以上）の可変抵抗器を使用して下さい。
外部入力電圧による速度設定	図2の通り結線を行い外部入力電圧により速度設定を行う。

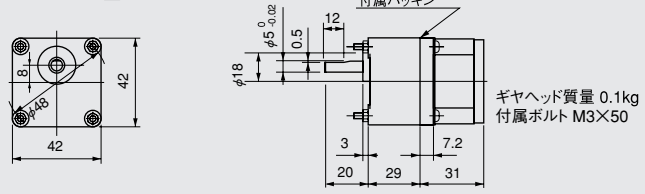
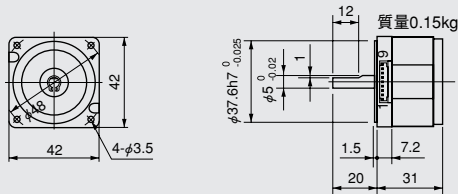
本機能は、速度制御範囲外の速度が設定可能ですがモータの速度制御範囲内のみが有効となります。

■モータ外形図（ストレート軸）

モータ（ピニオン軸）+ギヤヘッド

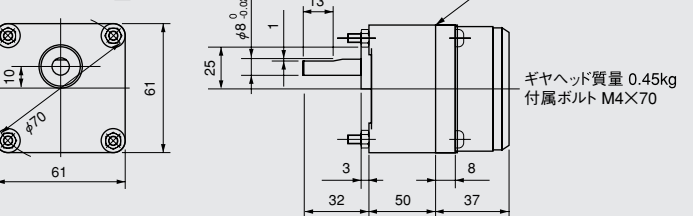
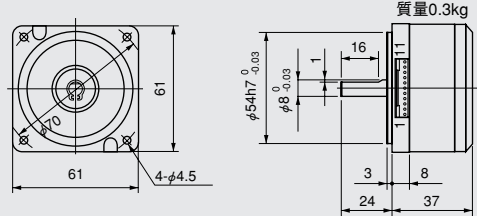
FED4B3S-D3

FED4B3PF-D3+4H□EBN-100

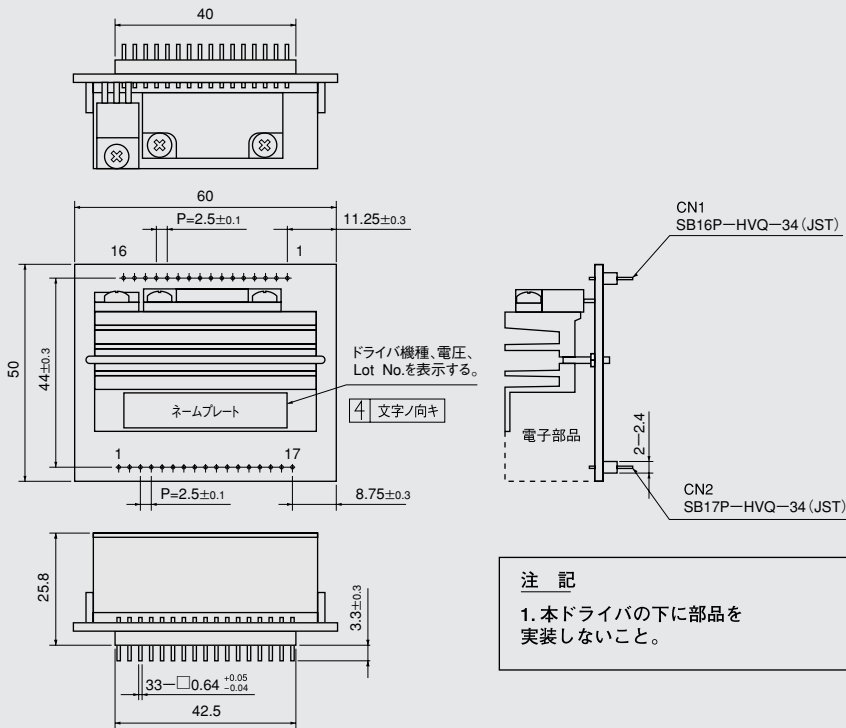


FED6B10S-D3

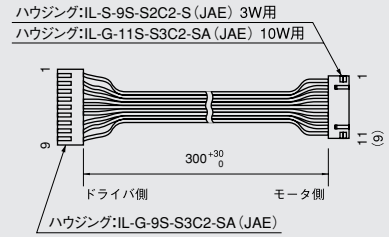
FED6B10PF-D3+6H□EBN



■ドライバ外形図 (質量0.05kg)



■ケーブル (付属)



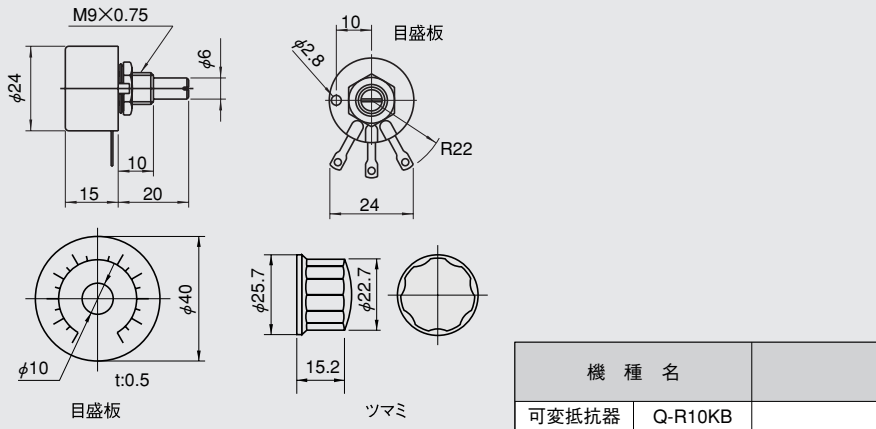
コネクタ接続表 (ドライバ側)

PIN#	リード色	名称	備考
1	(茶)	Coil U	—
2	(赤)	Coil V	—
3	(橙)	Coil W	—
4	(黄)	—	—
5	(緑)	HW	オープンコレクタ出力
6	(青)	HV	オープンコレクタ出力
7	(紫)	HU	オープンコレクタ出力
8	(灰)	GND	—
9	(白)	12V	—

コネクタ接続表 (モータ側)

FED4 PIN#	FED6 PIN#	名称	備考
1	1	Coil U	—
	2	—	—
2	3	Coil V	—
	4	—	—
3	5	Coil W	—
4	6	—	—
5	7	HW	オープンコレクタ出力
6	8	HV	オープンコレクタ出力
7	9	HU	オープンコレクタ出力
8	10	GND	—
9	11	12V	—

■外部速度設定器 (オプション) 可変抵抗器10kΩ 1/4w(機種名 Q-R10KB) ツマミ、目盛板付



■ケーブルのコネクタ仕様

ケーブル名	ドライバ側	モータ側	適合コネクタ			メーカー
			ピンヘッダ	ハウジング	コンタクト(リール)	
モータケーブル	ドライバ側		IL-G-9P-S3T2-SA	IL-G-9S-S3C2-SA	IL-G-C2-SC-10000	日本航空電子工業 (JAE)
		FED4 (3W)	IL-S-9P-S2L2-EF	IL-S-9S-S2C2-S	IL-S-C2-S-10000	日本航空電子工業 (JAE)
	モータ側	FED6 (10W)	IL-G-11P-S3L2-SA	IL-G-11S-S3C2-SA	IL-G-C2-SC-10000	日本航空電子工業 (JAE)

モータ・ドライバ・モータケーブル一覧表

モータ・ドライバセット機種名		モータ機種名		ドライバ機種名	モータケーブル		
ストレート軸	ピニオン軸	ストレート軸	ピニオン軸		30cm	50cm	100cm
FED4B3S-D3	FED4B3PF-D3	FE4S3-D3	FE4PF3N-D3	FED43BD3	FED-CNML03-02	FED-CNML05-02	FED-CNML10-02
FED6B10S-D3	FED6B10PF-D3	FE6S10-D3	FE6PF10N-D3	FED610BD3	FED-CNML03	FED-CNML05	FED-CNML10