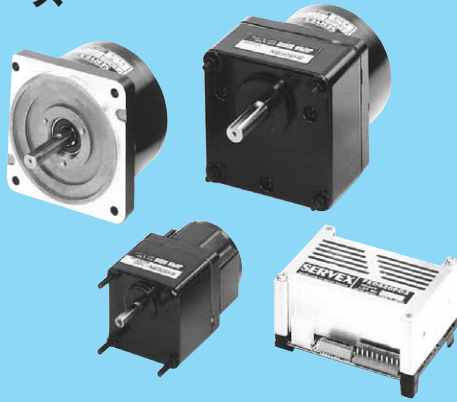


パームminiPLUS タイプ

FEDシリーズ

DC24V



■特徴

- モータは小型・偏平・軽量
 - ・高性能マグネットを採用し、従来のモータと比較して大幅に小形・薄形化を実現しました。
 - ・外形□42・□61・□80をシリーズ化しました。
- ドライバはコンパクト設計
 - ・手のひらサイズの超小形・ローコストで機器組込みに便利なパームmini PLUSタイプ
- ワイドな変速範囲
 - ・200~2500 r/min までのワイドな範囲で無段階に速度制御が可能です。
 - ・フィードバック制御で安定した特性が得られます。
- 回転パルス出力
 - ・1回転48パルスを出力しますので速度のモニターや簡単な位置制御が可能です。
- 回転方向信号出力
 - ・回転方向信号を出力しますので、回転方向のモニターが可能です。
- アラーム機能
 - ・過負荷の場合モータを停止させ、アラーム信号を出します。

■機種名の見方

FED 4 P 3 S - D3

① ② ③ ④ ⑤ ⑥

- ① シリーズ名
- ② 大きさ(取付面寸法)
4: 42×42mm
6: 61×61mm
8: 80×80mm
- ③ ドライバタイプ
P: パームmini PLUS
タイプ
- ④ モータの出力表示
3: 3W 20: 20W
10: 10W 30: 30W
- ⑤ 出力軸表示
S: ストレート軸
PF: ピニオン軸 (強力型)
- ⑥ 電源の種類
D3: DC24V

■標準仕様

最大出力定格 W	電源電圧 V (DC)	速度制御範囲 r/min	定格トルク mN・m(kgf・cm)	瞬時最大トルク5秒 mN・m(kgf・cm)	電源電流 A		モータ・ドライバセット機種名	
					定格電流(平均値)	最大電流(ピーク時)	ストレート軸	ピニオン軸
3	24	300~2500	20(0.20)	38(0.39) 1500r/min以下	0.6以下	3以下	FED4P3S-D3	FED4P3PF-D3
10	24	200~2500	64(0.65)	98(1.0) 1500r/min以下	1.2以下	7以下	FED6P10S-D3	FED6P10PF-D3
20	24	200~2500	130(1.30)	200(2.0) 700r/min以下	2.3以下	9以下	FED6P20S-D3	FED6P20PF-D3
30	24	200~2000	191(1.95)	290(3.0) 700r/min以下	3.1以下	9以下	FED8P30S-D3	FED8P30PF-D3

【共通仕様】

定格回転速度	r/min	1500
速度設定方法	①外部速度設定器 (別売: Q-R10KB)	
	②外部直流電圧 0~10V	
速度設定	(r/min)/V	300±5%
速度変動率	対負荷 ±1% 定格電圧、定格回転速度、0~定格トルク	
	対電圧 ±1% 定格回転速度、定格トルク、DC24V ±10%	
	対温度 ±3% 定格電圧、定格回転速度、定格トルク、20 ± 20℃	
信号	入力	RUN, BRAKE, F/R IN H: オープン、L: GND(0~0.8V)
	出力	SPEED OUT(回転出力パルス), ALARM OUT, F/R OUT オープンコレクタ出力 DC30V以下、10mA以下
回転出力パルス	パルス/回転	48
保護機能	過負荷保護 モータに定格トルクを超える負荷が約5秒以上加わったときモータを停止し、アラームを出力する	
その他	使用温度 0から40℃、時間定格連続、モータフランジ表面温度が80℃以下(周囲温度 40℃、放熱板なしの場合)になるようにご使用ください。	
	絶縁耐圧 AC500V 50Hz 1分間 (ケース・コイル間)	
	絶縁抵抗 10MΩ以上 (ケース・コイル間、DC500Vメガ)	

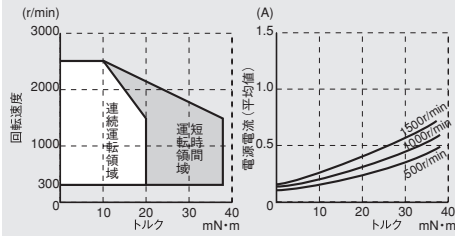
■ギャヘッド直結時の許容トルク (モータ定格回転速度時)

モータ機種名	ギャヘッド機種名	減速比 (1:□)					
		5	10	15	20	30	50
FED4P3PF-D3	4H□EBN-100	0.078(0.8)	0.16(1.6)	0.21(2.1)	0.28(2.9)	0.38(3.9)	0.64(6.5)
FED6P10PF-D3	6H□EBN	0.25(2.6)	0.51(5.2)	0.76(7.8)	0.98(10)	1.4(14)	2.3(23)
FED6P20PF-D3	6H□EBN	0.49(5)	0.98(10)	1.4(14)	1.9(19)	2.5(26)	3.5(36)
FED8P30PF-D3	8H□FBN	0.76(7.8)	—	2.1(21)	—	3.7(38)	6.2(63)
回転速度	1500 r/min時	300	150	100	75	50	30
	200 r/min時	40	20	13	10	6.7	4

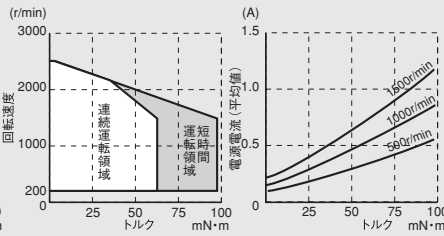
- 回転速度範囲は上表よりも高速域で広くなりますが、許容トルクは下がる場合があります。トルク回転速度のグラフをご参照ください。
- 色部分のギャヘッド使用時は出力軸回転方向がモータ軸の回転方向と逆になります。

トルク回転速度/電源電流特性 (TYPICAL)

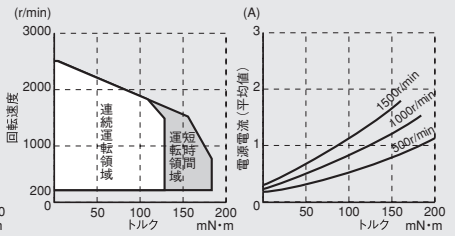
FED4P3S(PF)-D3



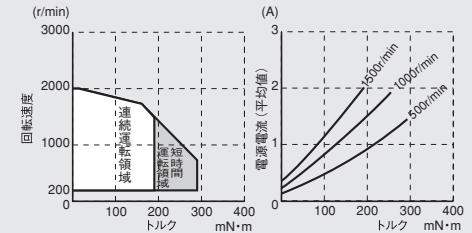
FED6P10S(PF)-D3



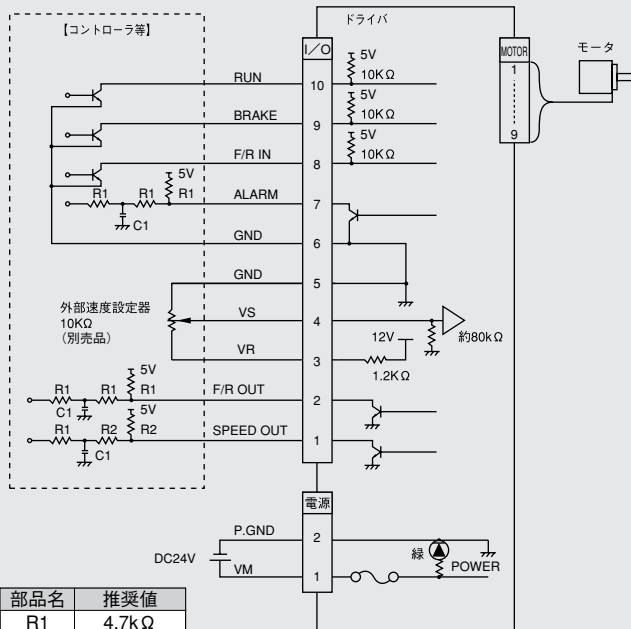
FED6P20S(PF)-D3



FED8P30S(PF)-D3



接続図 (I/O)

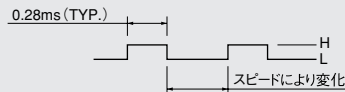


部品名	推奨値
R1	4.7kΩ
R2	1kΩ
C1	0.01 μF

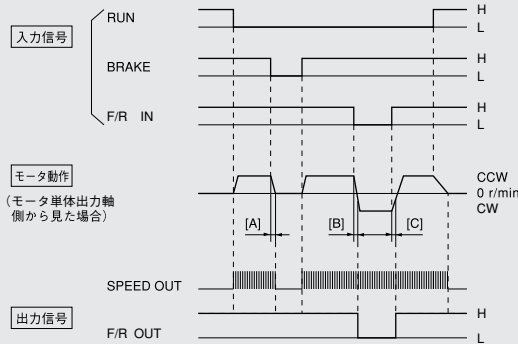
入出力機能一覧

名称	PIN NO.	リード色	名称	入出力	機能	規格・条件
電源	1	(赤)	VM	入力	ドライバ用電源	DC24V±10%
	2	(黒)	P.GND	-	ドライバ用電源GND	
I/O	1	(茶)	SPEED OUT	出力	48 [パルス/回転] ※3	※1 H : オープンコレクタ、耐圧30V L : CW回転 (軸から見た場合)
	2	(赤)	F/R OUT	出力	H : CCW回転 (モータ単体出力) L : CW回転 (軸から見た場合)	
	3	(橙)	VR	出力	外部速度設定器用電源	0~10V
	4	(黄)	VS	入力	速度設定信号入力	
	5	(緑)	GND	-	速度設定信号GND	I/O信号用GND
	6	(青)	GND	-		
	7	(紫)	ALARM	出力	H : 正常運転 L : 保護機能動作時	※1と同じ
	8	(灰)	F/R IN	入力	H : CCW回転 (モータ単体出力) L : CW回転 (軸から見た場合)	※2 H : オープン L : 0~0.8V
	9	(白)	BRAKE	入力	H : ブレーキ非動作 L : ブレーキ動作	H : オープン L : 0~0.8V ブレーキ動作RUN信号は"L"とすること
	10	(黒)	RUN	入力	H : モータ停止 L : モータ回転	※2と同じ

※3 "SPEED OUT" 信号は、下記となります。



制御入出力シーケンス



[ブレーキ及び回転方向切り換え時の注意事項]

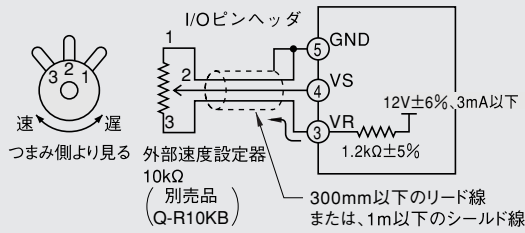
- ブレーキ動作中 (左記 [A] 区間)、回転方向を切り換える場合は、ブレーキ信号を非動作 ("L" → "H") にした後 "F/R IN" 信号の切り換えを行なって下さい。
- 回転方向切り換え動作中 (左記 [B] 及び [C] 区間)、ブレーキ動作をさせる場合は、回転方向指示 ("F/R IN" 信号) とモータ回転方向モータ信号 ("F/R OUT" 信号) が同方向となっており、ブレーキを動作させて下さい。
- VS入力値 (速度設定信号値) より、実際のモータ回転速度が高い場合、"F/R IN" 信号の切り換え "BRAKE" 信号の切り換え ("H" → "L") を行わないで下さい。
- ブレーキ動作中 "RUN" 信号は、"L" として下さい。上記 (1) ~ (4) と異なる使い方をした場合 (1)、(2)、(4) については異常動作の原因、(3) については火災、故障の原因となります。また、ブレーキ及び回転方向切り換え動作中、負荷によりましてはVM端子電圧が約30V程度まで上昇する場合がありますので注意願います。(ブレーキ動作 : 高回転時は逆転ブレーキ後、端子間ショートブレーキ、低回転時は端子間ショートブレーキ)

[F/R OUTの注意事項]

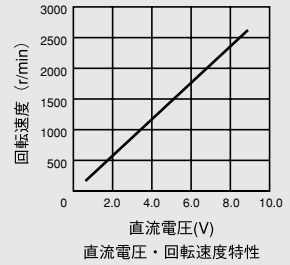
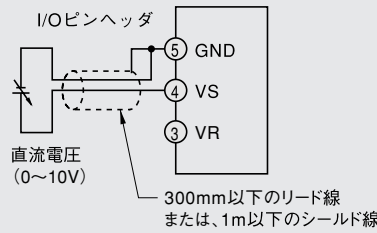
モータが停止している場合 "F/R OUT" は、停止するまで出力していた信号を保持します。しかし、使用状態によりましては停止した後、モータがコキングトルク、負荷等により、逆方向に動かされる場合があります。この時は、F/R OUTが反転し、その状態を保持しますので注意願います。また、F/R OUT信号は、モータの回転方向が切り替わった時点より、SPEED OUT信号0~5パルス分遅れて変化します。

■速度設定

●外部速度設定器による速度設定 (図1)



●外部入力電圧による速度設定 (図2)



項目	設定方法
外部速度設定器による速度設定 (別売品)	図1の通り結線を行い外部速度設定器により、速度設定を行う。外部速度設定器は、10 KΩの可変抵抗器を使用して下さい。
外部入力電圧による速度設定	図2の通り結線を行い外部入力電圧により速度設定を行う。

本機能は、速度制御範囲外の速度が設定可能ですがモータの速度制御範囲内のみが有効となります。

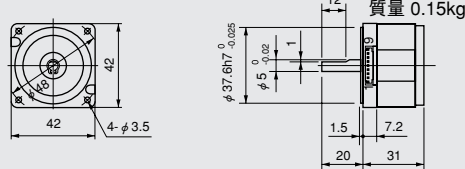
■保護機能

項目	保護機能		アラーム解除
	設定	動作	
過負荷保護	モータに定格トルクを超える負荷が約5秒以上加わったとき。	モータを停止しI/O信号“ALARM”より“L”を出力する。	電源を1分以上切断する。

※本機能が動作“する”“しない”で負荷が定格“以上”であるか“以下”であるかの目安にはできませんので注意願います。

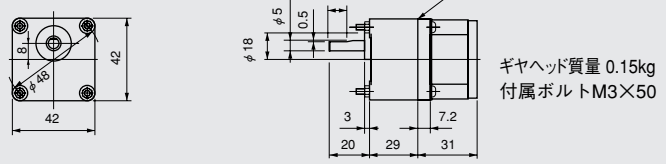
■モータ外形図 (ストレート軸)

FED4P3S-D3

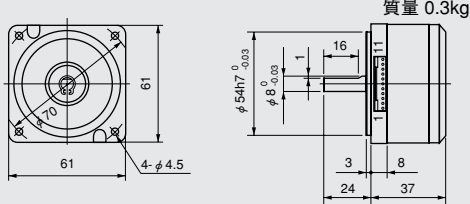


モータ (ピニオン軸) +ギヤヘッド

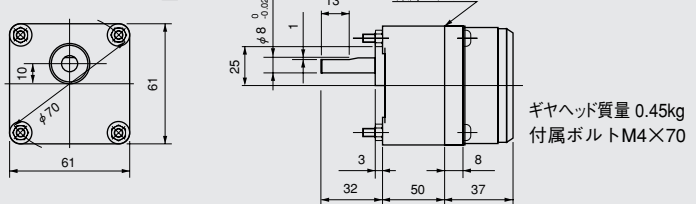
FED4P3PF-D3+4H□EBN-100



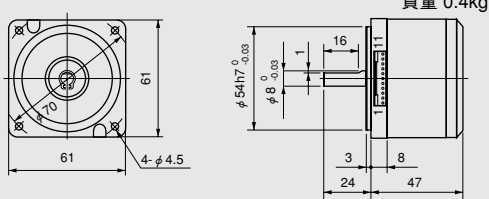
FED6P10S-D3



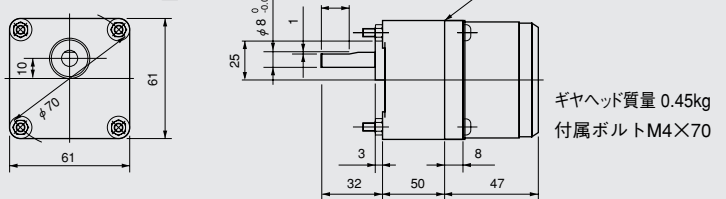
FED6P10PF-D3+6H□EBN



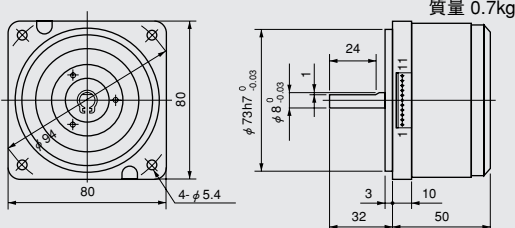
FED6P20S-D3



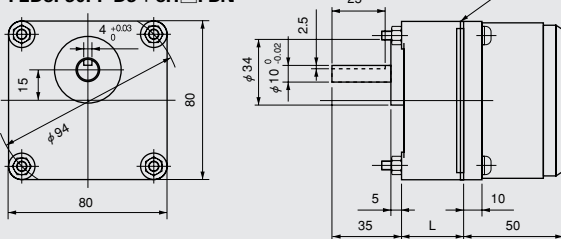
FED6P20PF-D3+6H□EBN



FED8P30S-D3



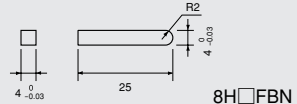
FED8P30PF-D3+8H□FBN



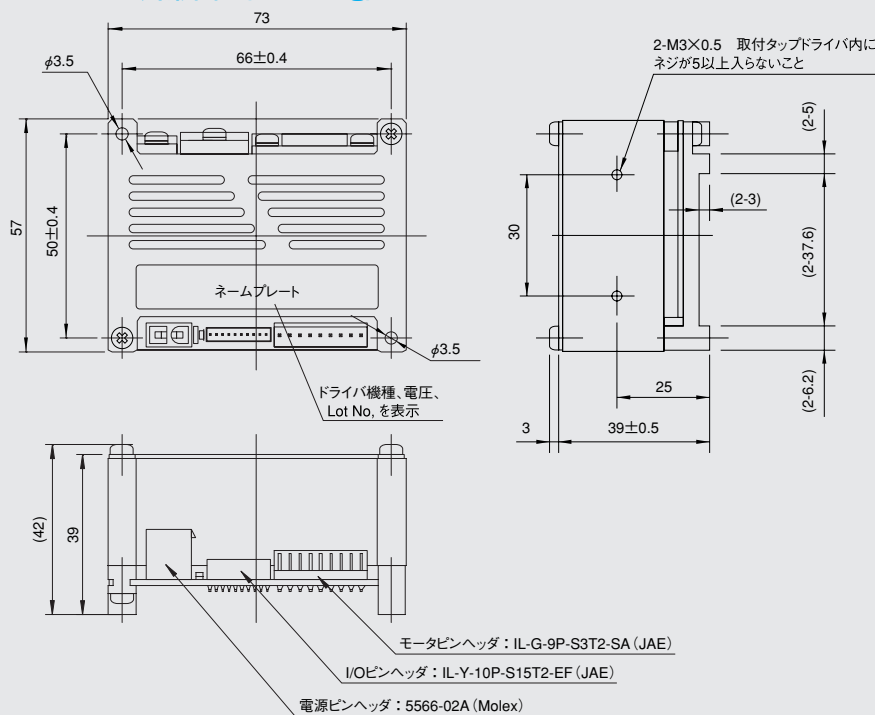
L・ギヤヘッド質量・付属ボルト

機種名	減速比	L mm	質量 kg	ボルト
8H□FBN	1/3~1/15	30	0.5	M5×50
	1/30~1/50	40	0.6	M5×60

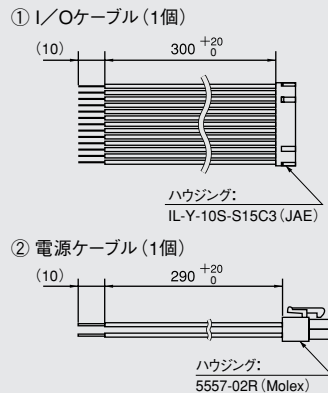
キーの寸法 (単位 mm)



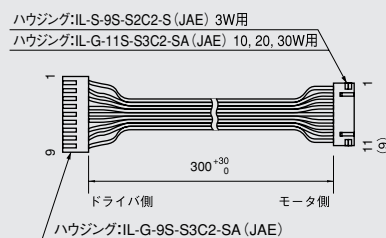
■ドライバ外形図 (質量0.1kg)



■付属品

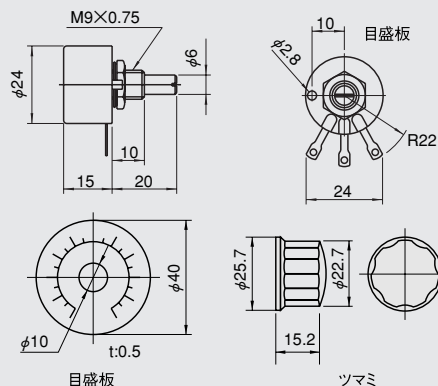


■ケーブル (付属)



■外部速度設定器 (オプション)

可変抵抗器10kΩ 1/4w(機種名 Q-R10KB) ツマミ、目盛板付



機種名	
可変抵抗器	Q-R10KB

コネクタ接続表 (ドライバ側)

PIN#	リード色	名称	備考
1	(茶)	Coil U	—
2	(赤)	Coil V	—
3	(橙)	Coil W	—
4	(黄)	—	—
5	(緑)	HW	オープンコレクタ出力
6	(青)	HV	オープンコレクタ出力
7	(紫)	HU	オープンコレクタ出力
8	(灰)	GND	—
9	(白)	12V	—

コネクタ接続表 (モータ側)

FED4 PIN#	FED6,8 PIN#	名称	備考
1	1	Coil U	—
	2	—	—
2	3	Coil V	—
	4	—	—
3	5	Coil W	—
4	6	—	—
5	7	HW	オープンコレクタ出力
6	8	HV	オープンコレクタ出力
7	9	HU	オープンコレクタ出力
8	10	GND	—
9	11	12V	—

■ケーブルのコネクタ仕様

ケーブル名	ドライバ側	モータ側	適合コネクタ			メーカ
			ドライバまたはモータ側 ピンヘッダ	ハウジング	コンタクト(リール)	
電源ケーブル	ドライバ側		5566-02A	5557-02R	5556T	日本モレックス (Molex)
I/Oケーブル	ドライバ側		IL-Y-10P-S15T2-EF	IL-Y-10S-S15C3	IL-Y-C3-A-10000	日本航空電子工業 (JAE)
モータケーブル	ドライバ側		IL-G-9P-S3T2-SA	IL-G-9S-S3C2-SA	IL-G-C2-SC-10000	日本航空電子工業 (JAE)
	モータ側	FED4 (3W)	IL-S-9P-S2L2-EF	IL-S-9S-S2C2-S	IL-S-C2-S-10000	日本航空電子工業 (JAE)
		FED6,8 (10,20,30W)	IL-G-11P-S3L2-SA	IL-G-11S-S3C2-SA	IL-G-C2-SC-10000	日本航空電子工業 (JAE)

モータ・ドライバ・電源ケーブル・モータケーブル・I/Oケーブル一覧表

モータ・ドライバセット機種名		モータ機種名		ドライバ機種名	電源ケーブル			モータケーブル			I/Oケーブル		
ストレート軸	ピニオン軸	ストレート軸	ピニオン軸		30cm	50cm	100cm	30cm	50cm	100cm	30cm	50cm	100cm
FED4P3S-D3	FED4P3PF-D3	FE4S3-D3	FE4PF3N-D3	FED43PD3				FED-CNML03-02	FED-CNML05-02	FED-CNML10-02			
FED6P10S-D3	FED6P10PF-D3	FE6S10-D3	FE6PF10N-D3	FED610PD3	FED-CNSL03	FED-CNSL05	FED-CNSL10	FED-CNML03	FED-CNML05	FED-CNML10	FED-CNPL03	FED-CNPL05	FED-CNPL10
FED6P20S-D3	FED6P20PF-D3	FE6S20-D3	FE6PF20N-D3	FED620PD3									
FED8P30S-D3	FED8P30PF-D3	FE8S30-D3	FE8PF30N-D3	FED830PD3									