

900タイプ

KH56

1.8°/step

□56mm



FWD A

ステッピングモータ

モータK A

2相型(□)B

ドライバFSD

2相ハイブリット形(□)

モータKH

ドライバFSD

2相ハイブリット形(□)

モータKH

モータKP

2相PM形(□)

ドライバFTD

3相ハイブリット形

モータKT

モータKR

3相ブリット形

■特徴

- 高速高トルク対応 (KH56KM2-951 1200r/min時当社比1.2倍)
- 剛性向上にて振動の改善 (当社比約10%DOWN)
- 高グレード材使用にて効率改善 (当社比約1.1倍)

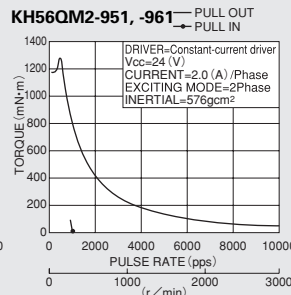
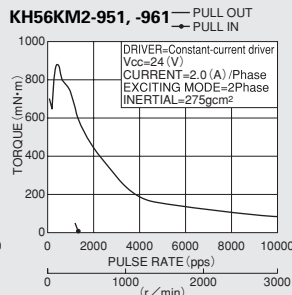
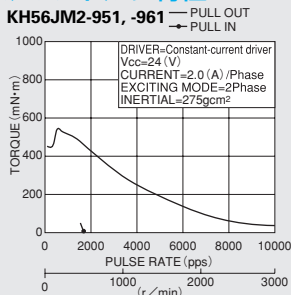
■標準仕様

ステップ角 °/step	電圧 V	電流 A/相	抵抗 Ω/相	インダクタンス mH/相	最大静止トルク mN·m(kgf·cm)	ディテントトルク mN·m(gf·cm)	ロータイナーシャ g·cm ²	機種名 □:標準在庫品 □:準標準品	
								片軸	両軸
1.8	1.96	2.0	0.98	2.27	490(5.0)	25(260)	115	KH56JM2-951	KH56JM2-961
1.8	2.40	2.0	1.32	3.19	932(9.5)	37(380)	188	KH56KM2-951	KH56KM2-961
1.8	4.00	2.0	2.0	7.35	1373(14)	69(700)	269	KH56QM2-951	KH56QM2-961

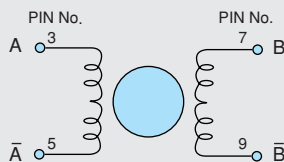
【共通仕様】

絶縁階級	E種相当
絶縁抵抗	500V DC 100MΩ min. (常温常湿にてリード線—ケース間)
絶縁耐力	500V AC 50Hz 1min.
使用温度範囲	℃ -10~+50
保存温度範囲	℃ -20~+70
使用保存湿度範囲	5%~95%RH (結露無き事)
温度上昇	70 (抵抗法にて)
静止角度誤差	±10%

■パルストルク特性



■結線方法



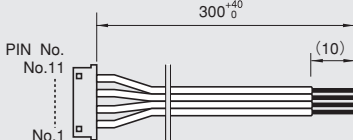
51004-1100(PIN NO.)	3	5	7	9
励磁相(PHASE)	A	Ā	B	B̄
リード線色	赤	青	黄	白
COLOR OF LEAD	RED	BLUE	YELLOW	WHITE

下記励磁シーケンスにて、出力軸側より見て時計方向回転

回転方向確認用励磁シーケンス

51004-1100 PIN NO.	51004-1100 PIN NO.	PHASE	1	2	3	4
2	3	A	-	+	+	-
4	7	B	-	-	+	+
3	5	Ā	+	-	-	+
5	9	B̄	+	+	-	-

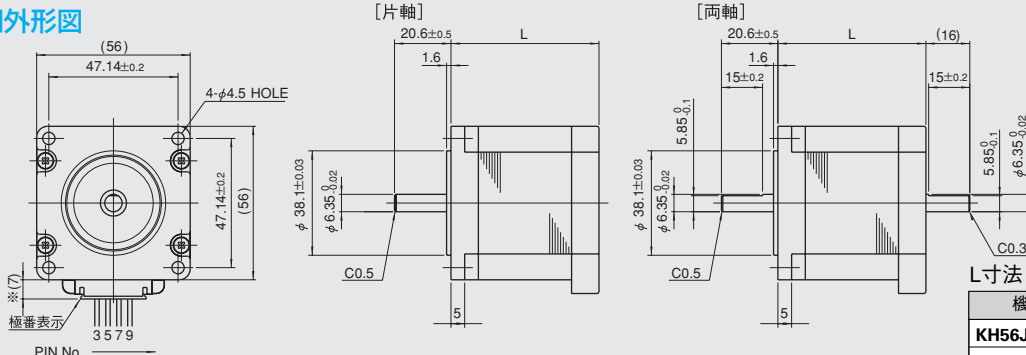
■付属コネクタリード



■コネクタ仕様

KH56シリーズ	
メーカー名	日本モレックス
ハウジング型式	51004-1100
コンタクト型式	59333-8000
リード線	AWG #22, UL3266

■外形図



寸法

機種名	L (mm)	質量 (kg)
KH56JM2-□	42	0.4
KH56KM2-□	54	0.65
KH56QM2-□	76	1