

DCサイレントファン

SCUD

□120×φ128×25mm
最大風量：2.4m³/min
最大静圧：57Pa
質量：230g



標準仕様 (リード線タイプ)

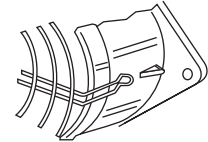
最大風量 m ³ /min	最大静圧 CFM	Pa	inH ₂ O	騒音 dB	回転速度 r/min	入力 W	電圧仕様 V		電流 mA	機種名	使用温度範囲 ℃
							定格	使用電圧範囲			
2.4	85	57	0.23	39	2650	4.5	12	7.2-13.8	380	740	-20 ~ +60
							24	12-27.6	200	390	
1.7	60	33	0.13	31	1950	2	12	8.4-13.8	170	380	
							24	14.4-27.6	90	380	

●上表の数値は実測値(平均値)を示します。ご購入仕様書を作成する際は別途納入仕様書をご請求ください。
●諸特性は定格電圧(12V, 24V)、常温、常湿時の値です。

一般仕様

使用材料	ベンチュリ：アルミニウム合金ダイカスト プロペラ：ABS・PBT合成樹脂 軸受：両側シールドボールベアリング
モータ	ブラシレスDCモータ 保護方式：拘束状態検知電流遮断自動復帰方式
電気的共通仕様	G-11,12をご参照ください。
標準梱包	30個入り。梱包サイズ450×380×160mm 質量7.5kg

●ガードの取付け

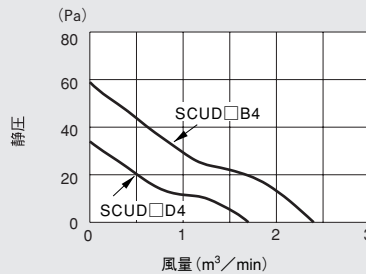


吸込側専用のガード(SCUガード)はワンタッチ(工具不要)で取り付けできます。

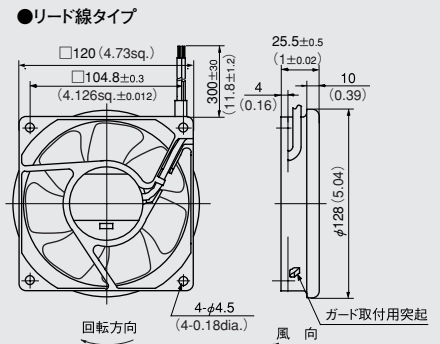
ファン価格

ファン機種名	価格(円) 5%消費税込み
SCUD12B4	2,205
SCUD12B4S	2,415
SCUD12B4SQ	2,730
SCUD12D4	2,205
SCUD12D4S	2,415
SCUD24B4	2,205
SCUD24B4S	2,415
SCUD24D4	2,205
SCUD24D4S	2,415

風量-静圧標準特性(定格電圧時)

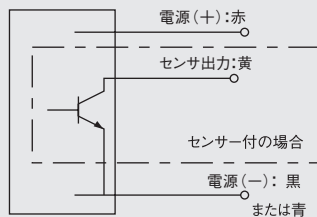


外形図 単位mm (inch)

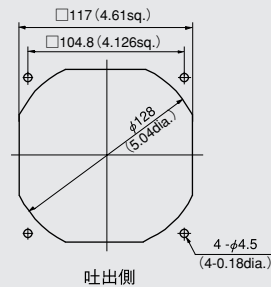


リード線仕様 AWG24 UL1007またはUL3266
色 (+)赤 (-)黒 (SCUD□D4は青色)

接続図



取付穴参考寸法 単位mm (inch)



オプション(別売)

- ガード:F120ULガード(吐出側)
- ガード:SCUガード(吸込側)

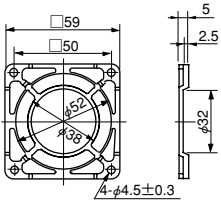
センサー付 DC 軸流ファン

定格電圧	機種名	
12V	SCUD12D4S	SCUD12B4S SCUD12B4SQ
24V	SCUD24D4S	SCUD24B4S

- リード線端へのコネクタ加工、表記以外のセンサー付き機種、速度可変仕様等、各種カスタム品については数量条件等を勘案し、ご要求に対応致します。ご計画時にお問い合わせください。
- 表記の製品は次の海外規格ファイルに登録されております。 UL:E48889、CSA:LR49399、TUV:R9451586

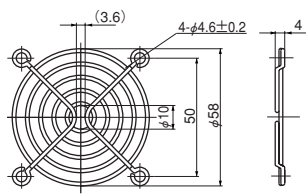
ガード (オプション)

F60Pガード (質量4g)



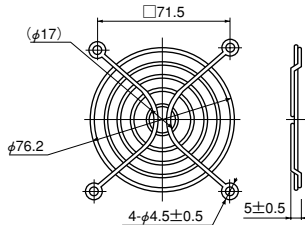
使用材料 ポリカーボネート(黒色)
UL94V-2

F60ULガード (質量12g)



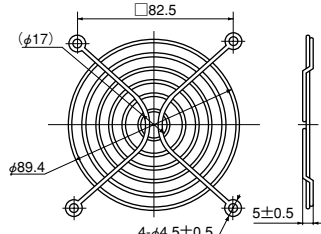
使用材料 軟鋼線 φ1.6
表面処理 ニッケルクロムメッキ

F80ULガード (質量14g)



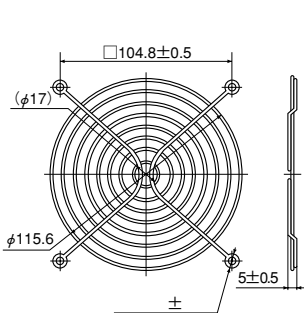
使用材料 軟鋼線 φ1.6
表面処理 ニッケルクロムメッキ

F92ULガード (質量16g)



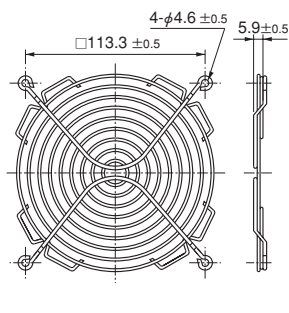
使用材料 軟鋼線 φ1.6
表面処理 ニッケルクロムメッキ

F120ULガード (質量29g)



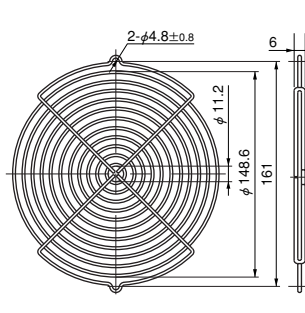
使用材料 軟鋼線 φ1.6
表面処理 ニッケルクロムメッキ

F127ULガード



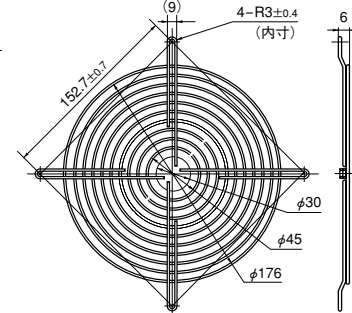
使用材料 軟鋼線 φ1.6
表面処理 ニッケルクロムメッキ

GUARD172



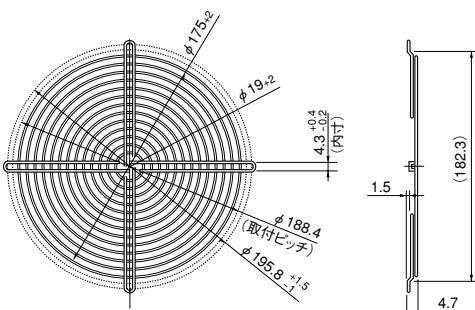
使用材料 軟鋼線 φ2
表面処理 ニッケルクロムメッキ

F180ULガード



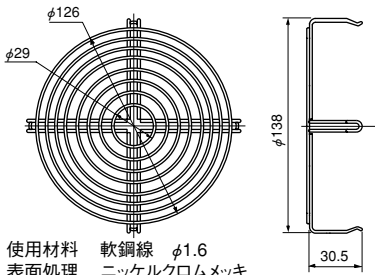
使用材料 軟鋼線 φ1.6
表面処理 ニッケルクロムメッキ

F200ULガード (質量82g)



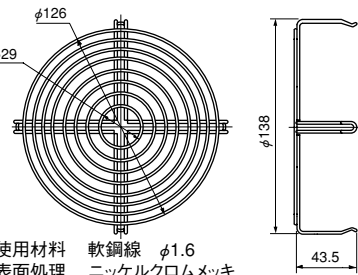
使用材料 軟鋼線 φ1.6
表面処理 ニッケルクロムメッキ

SCUガード (質量50g)



使用材料 軟鋼線 φ1.6
表面処理 ニッケルクロムメッキ

SCNガード (質量55g)



使用材料 軟鋼線 φ1.6
表面処理 ニッケルクロムメッキ

※SCUD(金属ベンチュリ)ファンの
吸込側専用ガードです。

※SCND(金属ベンチュリ)ファンの
吸込側専用ガードです。

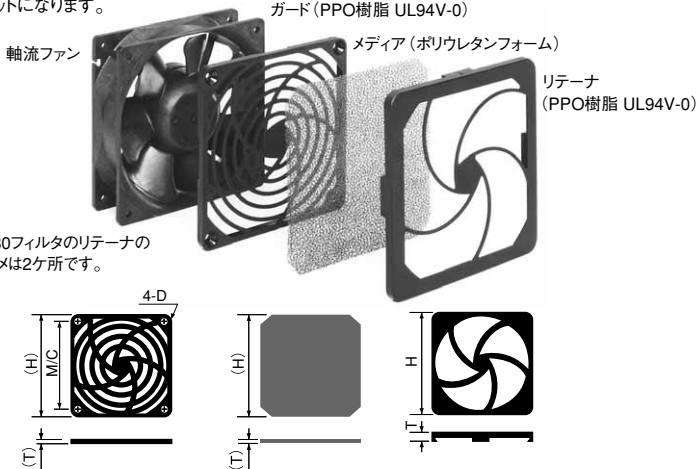
適合ファンシリーズ一覧

ガード	F60P	F60UL	F80UL	F92UL	F120UL	F127UL	GUARD172	F180UL	F200UL	SCN	SCU
	在庫品						受注生産品	在庫品	受注生産品	在庫品	
価格(円)15%消費税込み	168	168	168	179	210	420	525	1,050	1,575	420	410
A C軸流ファン	SCU				○*1						○*2
	SCN				○*1					○*2	
	VE			○							
	WE				○						
	KA				○						
	CU					○					
	CN					○					
	MA							○			
	PA							○			
	PL								○		
D C軸流ファン	SKUD				○						
	SKLD				○						
	SCUD					○*1					○*2
	SCND					○*1				○*2	
	SCUDM					○					
	SCNDM					○					
	TUDC	○									
	PUDC			○							
	KUDC				○						
	D0925C				○						
	KLDC				○						
	CUDC					○					
	D1225C					○					
	CNDC					○					
	D1238T					○					
D1238B					○						
D1338B					○						
D1338S					○						
D1751M							○				
D1751S							○				
G0638D		○									
G0838C			○								
G0938B				○							
G1238B					○						
G1751M							○				

*1:吐込側のみ使用可能 *2:吸込側のみ使用可能
全てのガードは弊社ファンとの組合わせでUL規格に準拠します。
フィルタ、ガード等を装着しますとファンの送風負荷となり、風量が低下します。
目詰まり等による空気抵抗の増加を考慮してお選びください。(G-7 図12.13参照)

■フィルタ(標準在庫品)

3点セットになります。



(注) F80フィルタのリテーナのツメは2ヶ所です。

適合ファンシリーズ一覧

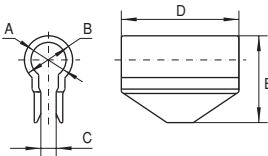
フィルタ	F80	F92	F120
価格(円)5%消費税込み	735	788	840
D C 軸 流 フ ァ ン	SKUD	○	
	SKLD	○	
	SCUDM		○
	SCNDM		○
	PUDC	○	
	KUDC		○
	D0925C		○
	KLDC		○
	CUDC		○
	D1225C		○
	CNDC		○
	D1238T		○
D1238B		○	
G0838C	○		
G0938B		○	
G1238B			○

フィルタ	F80	F92	F120
価格(円)5%消費税込み	735	788	840
A C 軸 流 フ ァ ン	VE	○	
	WE		○
	KA		○
	CU		○
	CN		○

※全品在庫品

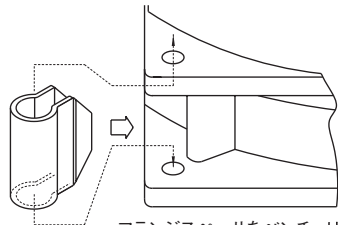
部品名(機種名)	H	T	M/C	D
F80フィルター	83.6	10	71.5	φ3.8
F92フィルター	96.5	10	82.5	φ3.8
F120フィルター	123.7	10.7	104.8	φ4.6

■フランジスペーサ(標準在庫品)



部品名(機種名)	価格(円) 5%消費税込み	A mm	B mm	C mm	D mm	E mm	適用機種
フランジスペーサPUDC(※)	32	5	8	2	17	14.5	KUDC,PUDC
フランジスペーサCUDC(※)	32	8	11	3.5	15	19.8	CUDC
フランジスペーサCNDC	32	8	11	3.5	28	19.8	CNDC

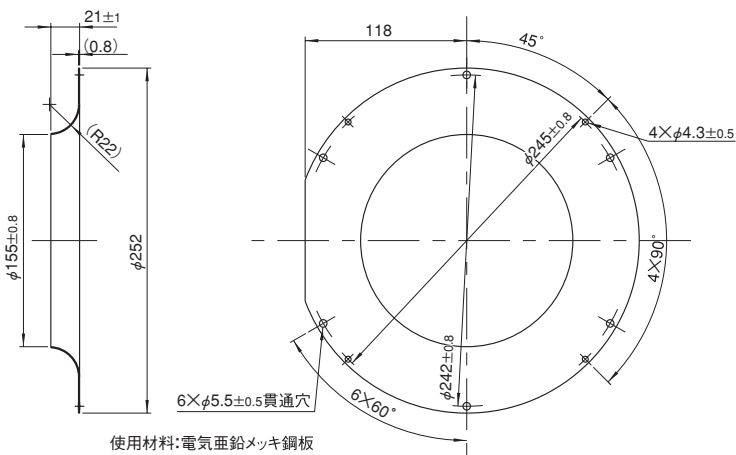
※PUDC、CUDCにはリブ付ベンチュリ(PUDC-R、CUDC-R)があります。



フランジスペーサをベンチュリのリブに挿入します。

(フランジスペーサの取付方法図)

■インレットリング(標準在庫品)



使用材料:電気亜鉛メッキ銅板

部品名(機種名)	価格(円) 5%消費税込み	適用機種
E2271 インレットリング	2,625	E2271Z

センサー付DC軸流ファン・ブロア

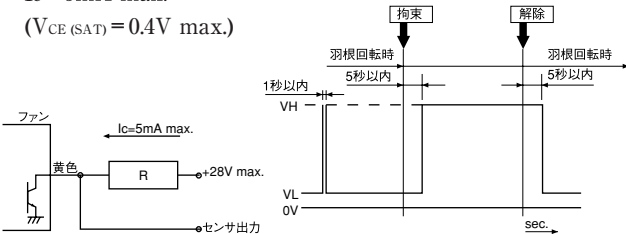
DCファン・ブロアには、ファンモータの回転が低下した場合にアラーム信号を送り出す機能があり、その警報信号によりシステムの主電源を切断する方式が数多く採用されております。センサーの種類は3タイプです。用途に合わせてお選びください。センサー用リード線は黄色です。出力方式は3タイプともオープンコレクタ出力です。

■センサーの種類

1. 拘束検知式 (製品型式…S)

出力信号はプロペラ回転時に[L]状態(TrがON)で、プロペラ停止したら5秒以内に[H]状態(TrがOFF)に切替わります。ロック解除されますと5秒以内に自動的に再起動します。([H] → [L] 5秒)。電源OFFの場合もプルアップ電圧が生きていれば5秒以内に[H]状態(TrがOFF)に切替わります。

- 仕様: $V_{CE} = 28V \text{ max.}$ ●出力波形
- $I_c = 5mA \text{ max.}$
- ($V_{CE(SAT)} = 0.4V \text{ max.}$)

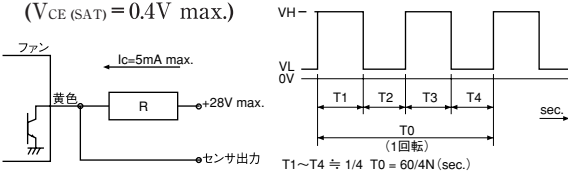


※電源投入時、数百mSEC. Highとなることがあります。

2. パルス出力式 (製品型式…P)

プロペラが回転しているときは1回転あたり2パルスの矩形波が出力され、プロペラがロック状態となったときプロペラ位置により2種類の信号が出力されます。(※参照)

- 仕様: $V_{CE} = 28V \text{ max.}$ ●出力波形
- (48V品の場合55.2V max.)
- $I_c = 5mA \text{ max.}$
- ($V_{CE(SAT)} = 0.4V \text{ max.}$)



※ファン停止時の出力信号波形：停止した羽根の位置により次の2種類の波形を出力します。High一定または再起動のタイミング(0.05Hz~2Hz)のパルス出力。

3. 回転速度検知式 (製品型式…Q)

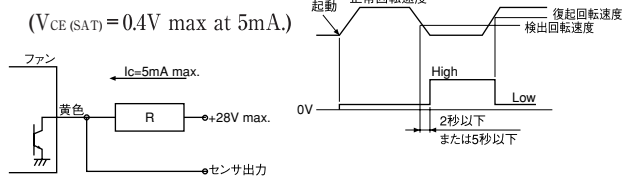
出力信号はプロペラ回転が設定回転速度より低下した時に[H]状態となり、復帰回転速度より高くなった時[L]状態になります。

[出力波形逆設定の製品も対応可能です。複数台使用時のワイヤードOR接続に便利です。お問合せください。]

{旧型式:SQタイプ 新型式(15桁品):Rタイプ}

- 仕様: $V_{CE} = 28V \text{ max.}$
- (48V品の場合55.2V max.)
- $I_c = 5mA \text{ max.}$
- ($V_{CE(SAT)} = 0.4V \text{ max at } 5mA$)

●出力波形



(注: SQ (R) タイプは出力波形が逆になります。) アラーム設定回転速度は、定格回転速度の約半分に設定しています。詳細は納入仕様書をお取寄せの上ご確認ください。

センサー付ACファン

ACファンにも、モータに回転検出機能をもたせ所定の回転速度より低下した場合、アラーム信号を取り出しシステムの主電源等を切断する方式が採用されております。日本電産サーボでは冷却ファンにタコジェネレータを付け発生電圧の低下を検知することによりアラーム信号を出す方式を1980年代に開発し提供しています。アラーム信号の出力方式はオープンコレクタ出力です。

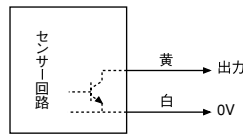
■センサーの仕様

方式	タコジェネレータ方式			
センサー出力動作	オープンコレクタトランジスタ、許容シンク電流:50mA max.許容印加電圧:DC 40V max.許容消費電力:1.5W max. (25℃時)			
センサー出力動作	AC電源	回転速度	出力トランジスタ動作	出力状況
	OFF	—	OPEN	HIGH (異常)
	ON	検出回転速度以下	OPEN	HIGH (異常)
	ON	検出回転速度以上	CLOSE	LOW (正常)
検出回転速度PD	1500~2200rpm			
検出遅延時間TD	2秒以下			
タイプ	スタンダードスピード			
絶縁抵抗	DC 500Vメガにて10MΩ以上: センサーリードとベンチュリ間			
絶縁耐力	センサーリードとベンチュリ間 AC 50HZ 500V 1分間印加 異常なきこと			

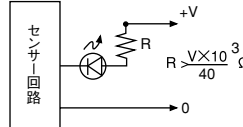
■使用・取扱い上の注意

周囲温度-10~60℃、相対湿度90%以内でご使用ください。ラッチ出力は採用しておりませんので電気ノイズによる誤動作はありませんが、高電圧の電気ノイズでは内部半導体を破損する場合があります。ご注意ください。遅延回路を設けておりませんので起動時には異常信号が出力されます。ファン本体と同様、落下衝撃、振動などにはご注意ください。

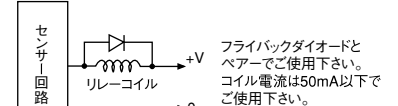
■センサーの接続方法



1. LED表示



2. リレー動作



※センサーはPLシリーズのみが対象となります。